

**INSTITUTO FEDERAL
DE EDUCAÇÃO, CIÊNCIA E TECNOLOGIA**
Minas Gerais
Campus Avançado Arcos

ALISSON DE LIMA

GREGÓRIO JOSÉ SANTOS MONTEIRO

MÁRCOS OTAVIO MENEZES JUNIOR

MARDEN FELIPE SOARES DE SOUZA

Motor axial

Arcos - MG

2018

ALISSON DE LIMA
GREGÓRIO JOSÉ SANTOS MONTEIRO
MÁRCOS OTAVIO MENEZES JUNIOR
MARDEN FELIPE SOARES DE SOUZA

MOTOR AXIAL

Projeto apresentado à disciplina de TAI –Trabalho Acadêmico Integrador do curso de Engenharia Mecânica ministrado no Instituto Federal de Minas Gerais, Campus Arcos como requisito à aprovação parcial de todas as disciplinas.

Professor: Luiz Augusto Ferreira de Campos Viana

Arcos - MG

2018

Resumo

O motor axial se trata de um motor na maioria das vezes menor, mais leve e com o custo benefício mais baixo e mais eficiente, que funciona a base de combustível. Criado aproximadamente em 1997 pela empresa Duke Engines enquanto estudavam o propulsor axial.

Palavra-chave: Motor axial

Arcos - MG

2018

Lista de figuras

Figura 1 – Motor axial.....	9
Figura 2 – Motor Duke Engines.....	10
Figura 3 – Compressor axial.....	11
Figura 4 – Prato.....	12
Figura 5 – Sapata no AutoCad.....	13
Figura 6 – Sapata no inventor.....	13
Figura 7 – Biela no AutoCad.....	14
Figura 8 – Biela no Inventor.....	14
Figura 9 – Pistão no Inventor.....	15
Figura 10 – Bloco no Inventor.....	16
Figura 11 – Todos os componentes encaixados.....	17
Figura 12 – O bloco invisível.....	17

Arcos - MG

2018

Lista de Gráficos

Gráfico 1 – Pressão em relação ao angulo.....	18
Gráfico 2 – Força x Pressão 1500 RPM.....	19
Gráfico 3 – Força x Pressão 2000 RPM.....	19
Gráfico 4 – Força x Pressão 4500 RPM.....	20
Gráfico 5 – Força x Pressão 5000 RPM.....	20

Arcos - MG

2018

Sumario

1.0 Introdução.....	7
1.1 Objetivo geral.....	7
1.2 Justificativa.....	7
1.3 Metodologia.....	8
2 Fundamentação teórica.....	8
3 Execução do estudo.....	9
4 Funcionamento do motor axial.....	10
5 Peças do motor axial.....	11
6 Prato.....	12
7 Sapata.....	13
8 Biela.....	14
9 Pistão.....	15
10 Bloco.....	16
11 Explicação do movimento do motor axial.....	19
12 Metodologia.....	19
13 Conclusão.....	22

1.0 Introdução

Foi a partir do século XVII, que o homem começa a desenvolver conceitos para construir um mecanismo para gerar força de uma maneira automática, diferente de uma tração animal ou força humana, e através desse mecanismo o pudesse levá-lo a grandes distâncias e certas velocidades maiores que as de seus próprios passos.

No século XVIII, ocorre a Revolução Industrial, período onde ocorrem as transições e introdução dos novos processos de manufatura. E foi no ano de 1860 que a ideia de construir uma máquina que utilizasse o benzeno como combustível começa a se desenvolver, e somente após seis anos, em 1866, a ideia pode ser concretizada por um alemão chamado Nikolaus August Otto.

O primeiro motor a combustão foi criado por um engenheiro e inventor alemão Nikolaus August Otto. O primeiro motor criado foi em 1876, a combustão interna de quatro tempos, e determinou o ciclo teórico sob o qual trabalho o motor de explosão, e ficou conhecido como Ciclo Otto.

Na mesma época em que Nikolaus August Otto outro cientista com nome de Alphonse Beau também patenteou a mesma ideia porem Otto nunca teve contato com Alphonse.

1.1 Objetivo Geral

Com o desenvolvimento deste projeto pretende-se obter conhecimento sobre um motor axial dos sistemas de combustão.

1.2 Justificativa

O desenvolvimento deste projeto, além de integrar os conceitos estudados no atual período de Engenharia Mecânica, tem-se como justificativa o fato do mecanismo de alinhamento se movimentar alinhando objetos de um ponto para o outro, diminuindo o esforço humano consideravelmente, devido o processo de alinhar ser automático.

1.3 Metodologia

Para a execução do trabalho, a metodologia considerou uma extensa revisão bibliográfica, e pesquisa para demonstrar o funcionamento do motor axial e fazer o estudo relacionado as taxas de combustão. E foram utilizados os programas Inventor Software Cad 3D da Autodesk para a animação do projeto e software MATLAB para os cálculos.

2 Fundamentação Teórica

O motor axial foi criado aproximadamente em 1997, pela empresa neozelandesa Duke engines enquanto estudavam o propulsor axial e construíram a partir da ideia dos fundadores Noel Duke e John Garvey, na ajuda de mais oito engenheiros que queriam um motor que possa ter cinco cilindros ao invés de seis, e com isso reduzir seu tamanho em aproximadamente dois terços. (Segundo John Garvey esses motores se mostraram melhores que os convencionais por terem menos partes móveis, além de menos vibração e atrito)

O motor axial funciona com os pistões presos em um base giratória que fica ligada a uma peça metálica que lembra um punho humano, que ela gira e transfere o movimento do eixo de saída que pode se conectar em uma caixa de câmbio comum.

Este motor não precisa de virabrequim e a força se transfere para o eixo final por meio da peça central que mantém os pistões.

Figura 1 – Motor axial

Fonte: Duke Engine. (Acessado em: 27 de Novembro de 2018).

3 Execução do estudo

Para fazer a execução do estudo do motor axial, utilizamos um modelo de motor da Duke Engine e o compressor da Danfoss modelo D1 pump, para demonstrar o funcionamento das taxas de combustão, por não conseguirmos ter acesso, para complementar o estudo de compressão utilizamos um motor convencional AP (Alta Performance) 1.8 da empresa volkswagen.

Os estudos de taxas de compressão são submetidos de diversos fatores que influenciam tanto na compreensão quanto no angulo da arvore de manivela e força, por este motivo de estudo ser mais complexo utilizamos um motor que já conhecemos as taxas de compressão um motor AP 1.8 volkswagen.

Figura 2 – Motor Duke engines



Fonte: Duke Engine. (Acessado em: 27 de Novembro de 2018).

4 Funcionamento do motor axial

O funcionamento do motor axial a combustão da Duke Engines consiste em ter os pistão preso em uma base giratória onde fica ligada em uma peça metálica que lembra um punho humano, onde ela gira e transfere o movimento para o eixo de saída e este motor não utiliza virabrequim e a força se transfere para o eixo final por meio da peça central que mantém os pistões.

E o compressor axial da Danfoss modelo D1 Pump que consiste em pistões presos em uma base giratória, que é ligada a uma peça semelhante a uma bandeja inclinada.

Figura 3- Compressor axial



Fonte: Danfoss. (Acessado em: 02 de Dezembro de 2018).

5 Peças do motor axial

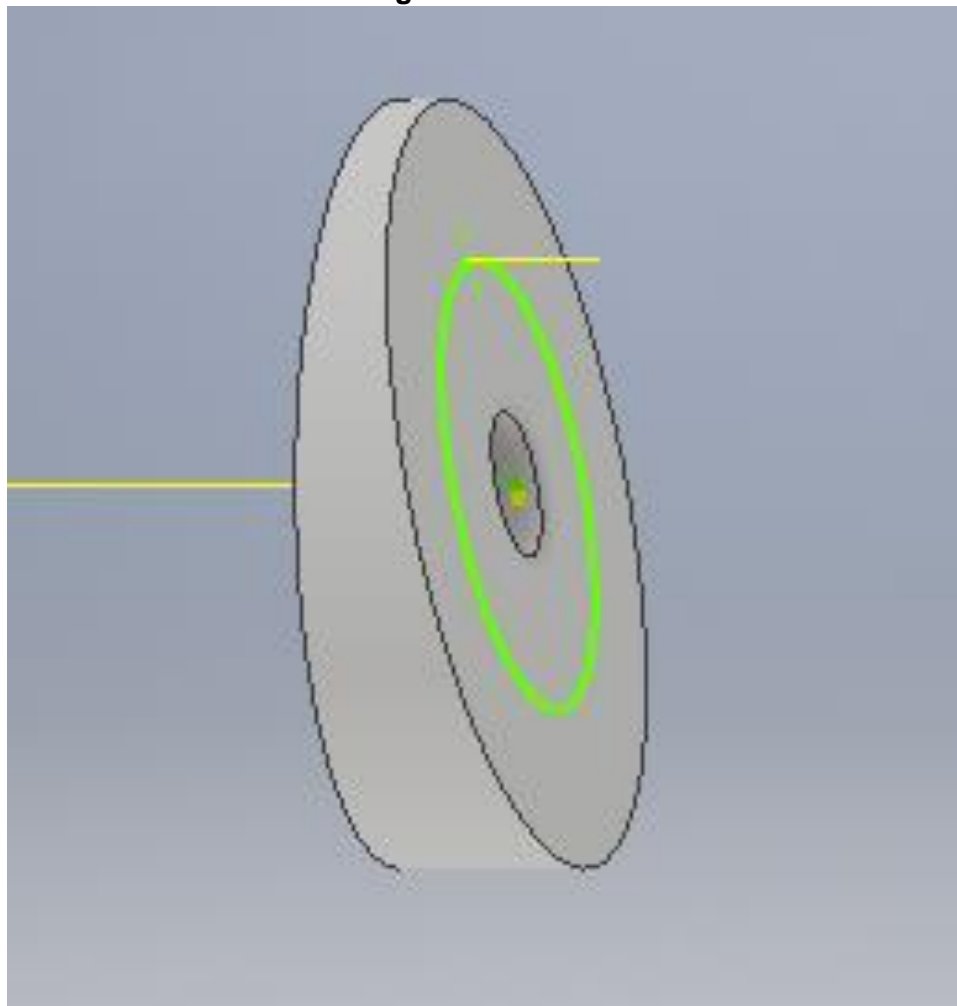
Foi utilizado para modelagem o Software Inventor e AutoCad, onde usamos para fazer o motor axial somente as peças mais importantes, por tanto o nosso motor axial conta com cinco componentes que são os pistões, biela, prato, sapata e o bloco.

A utilização de cada componente foi o pistão e a biela semelhantes de um motor axial da Duke Engines e a sapata e o prato de um compressor da Danfoss modelo D1 Pump e o Bloco são iguais nos dois modelos.

6 Prato

O Prato é uma peça que ficara fixa com a sapata

Figura 4 - Prato

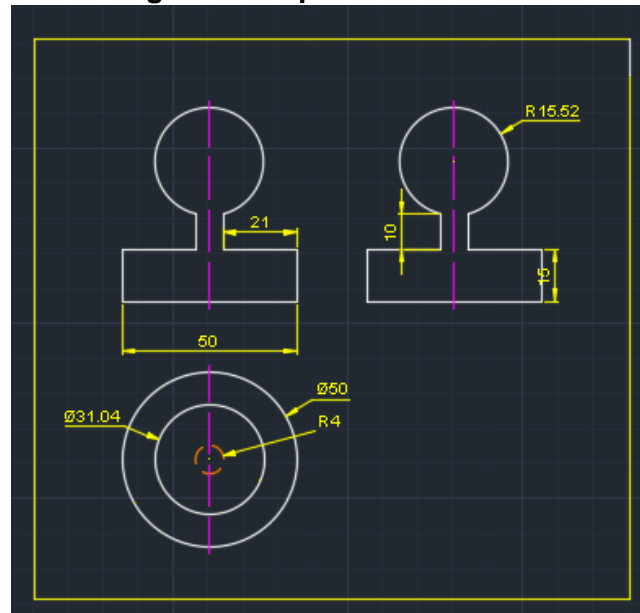


Fonte: Próprios autores

7 Sapata

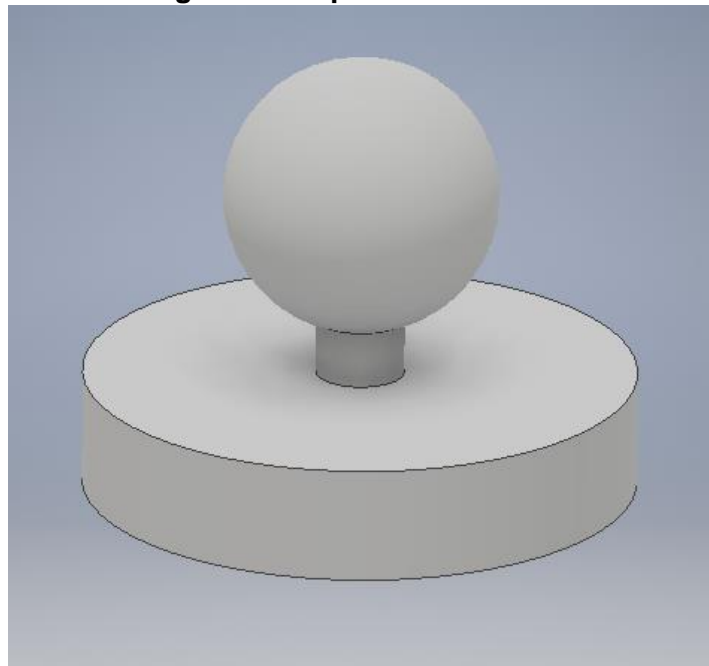
A parte de baixo da Sapata é encaixada no prato e a parte superior tem uma esfera de encaixe para Biela.

Figura 5 – sapata no autocad



Fonte: Próprios autores

Figura 6 – Sapata no inventor

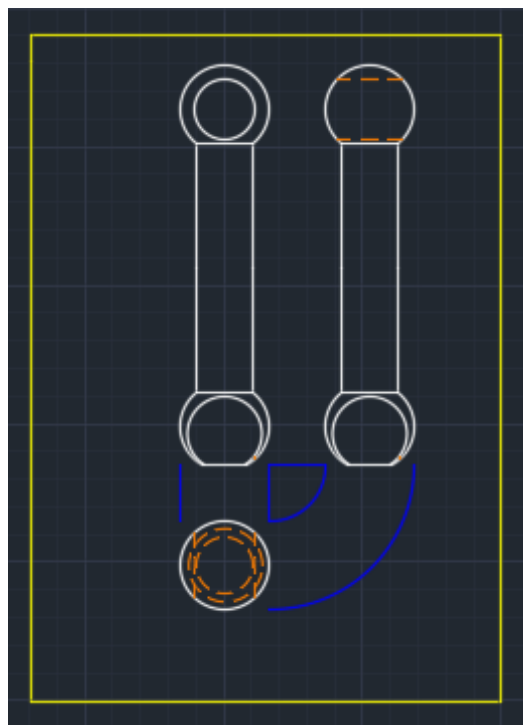


Fonte: Próprios autores.

8 Biela

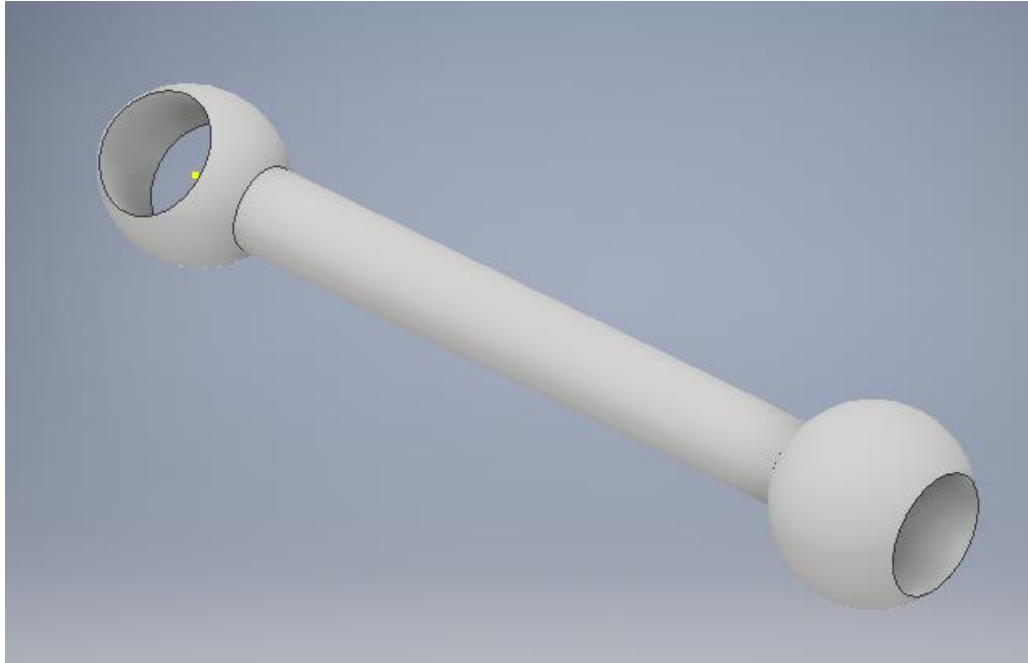
A Biela tem na parte inferior um furo onde é encaixada Sapata e na parte superior tem um furo onde é encaixada no Pistão tem.

Figura 7 – Biela no AutoCad



Próprios autores

Figura 8 – Biela no inventor

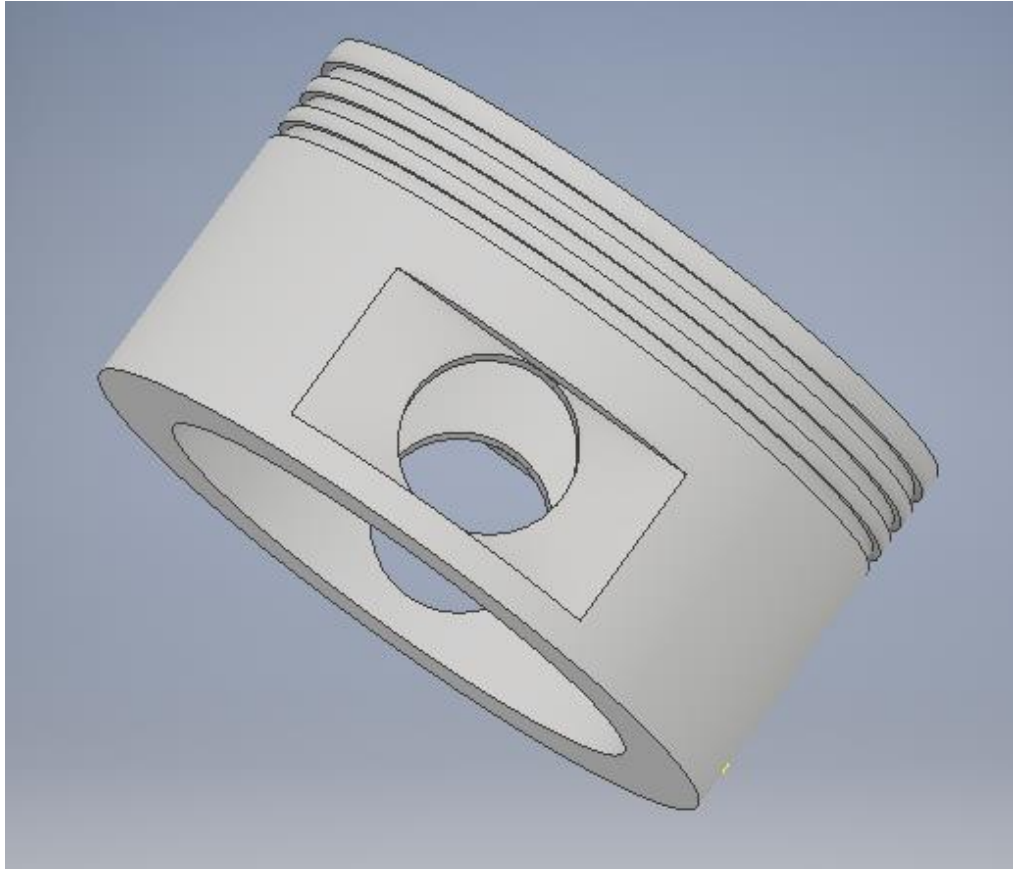


Fonte: Próprios autores.

9 Pistão

O pistão é conectado na biela.

Figura 9 – Pistão no inventor

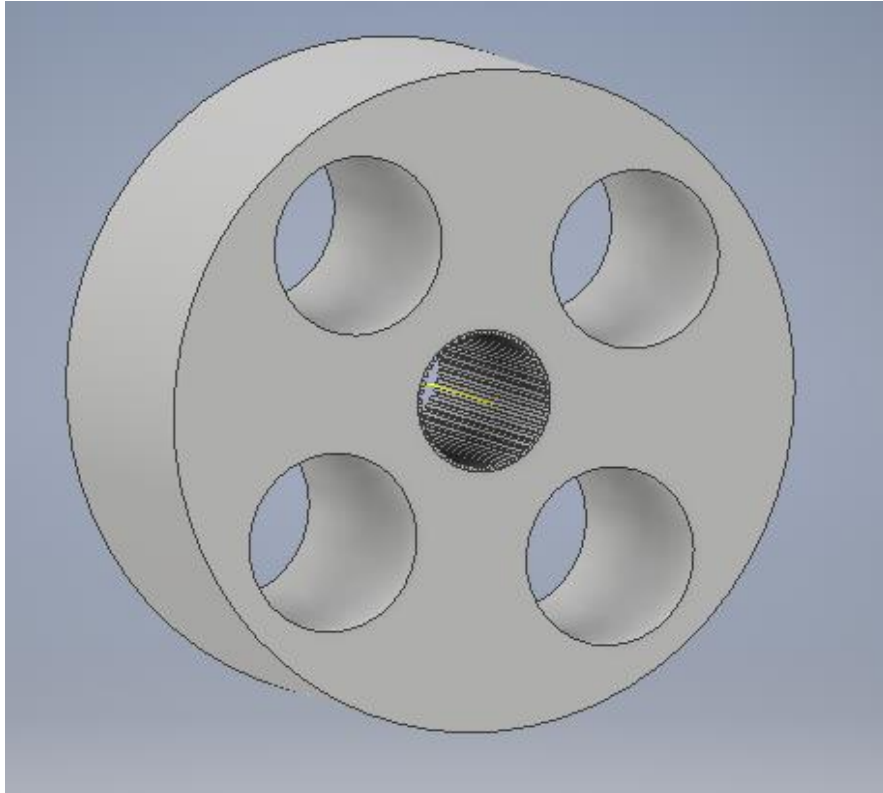


Fonte: Próprios autores

10 Bloco

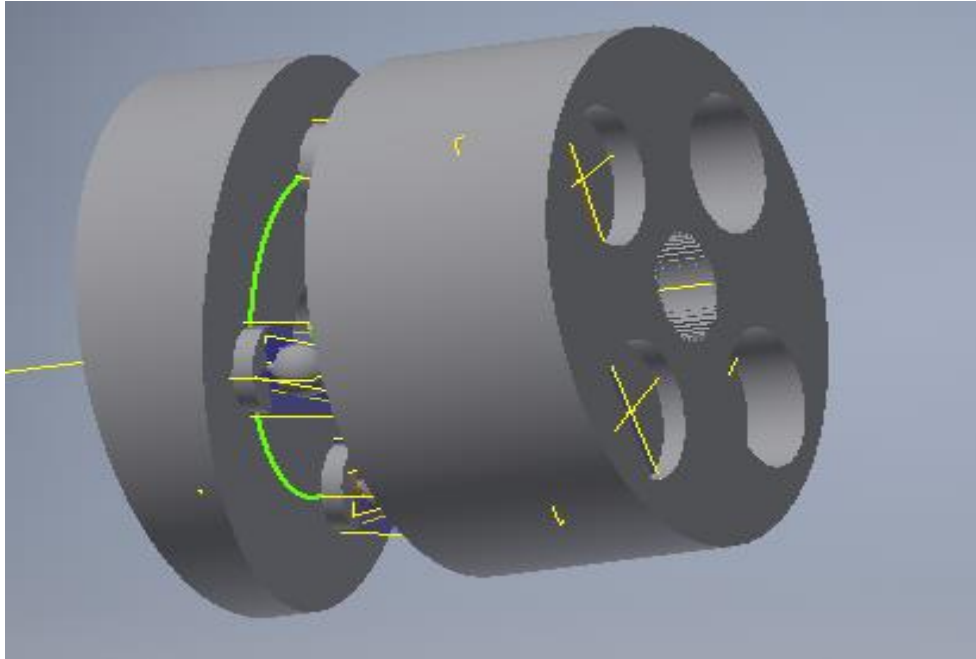
O Bloco é o componente onde é encaixado os Pistões e onde será a combustão.

Figura 10 – Bloco no inventor



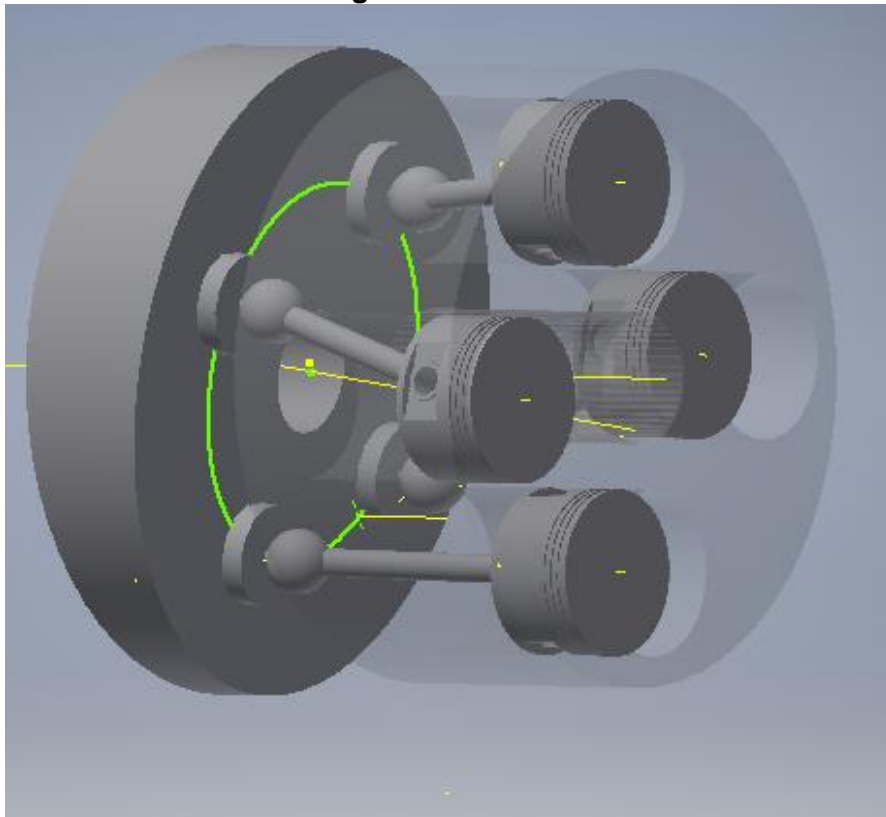
Fonte: Próprios autores.

Figura 11 - Todos os componentes encaixados



Fonte: Próprios autores.

Figura 12 -O bloco invisível



Fonte: Próprios autores.

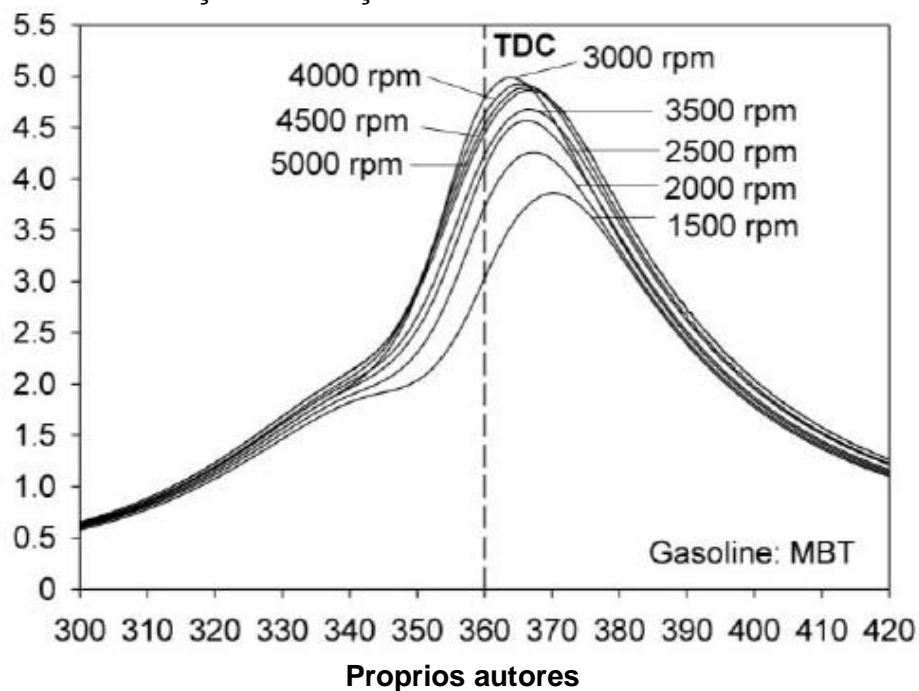
11 Explicação do movimento do motor

Quando o pistão estiver na parte superior é exigido uma força contrária a ele que neste caso é o pistão e a força será obtida pela combustão, que impulsionará o pistão e os outros componentes, a biela e a sapata, quando a força for exigida contra o prato a sapata escorregara para baixo, pois a superfície do prato na parte superior é maior do que a parte inferior ou seja, um corte na vertical. O Bloco também gira com o pistão e as compressões serão feitas pelo movimento do pistão quanto estiver rodando no prato.

12 Metodologia

Realizar o estudo de força e angulo do motor axial, foi preciso obter informações de compreensão e ângulo de um motor convencional, pois para calcular as taxas de compressões interfere vários fatores e seria muito complexas, por isso optamos por pegar um gráfico com preções em relação o ângulo de manivela, sendo que o eixo X é pressão do cilindro e Y ângulo de manivela.

Gráfico 1 – Preção em relação



Através do gráfico pressão e ângulo, utilizamos um programa de para nos auxiliar na leitura do gráfico [WebPlotDigitizer](#).

Neste caso vamos fazer o estudo do motor em 1.500, 2.000, 4.500, 5.000 RPM (Rotação por minuto).

Após fazermos a análise do gráfico vamos descobrir a força exercida no pistão e para isso fazemos área X pressão, a área neste caso é 1596 mm que corresponde a área do cilindro. Por serem muitos dados utilizamos o Matlab.

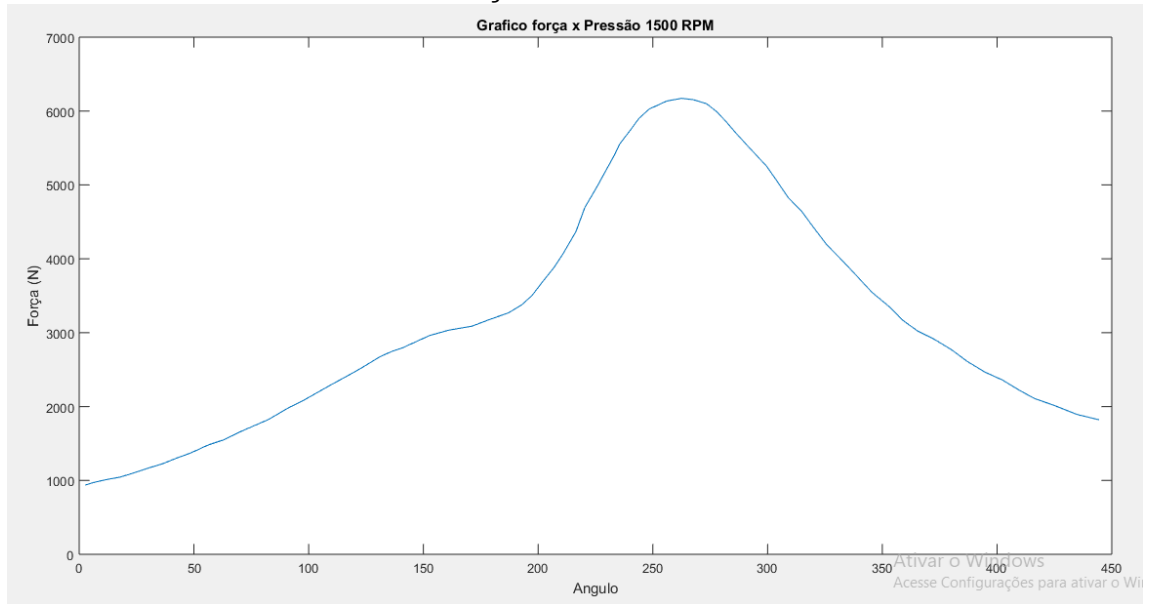
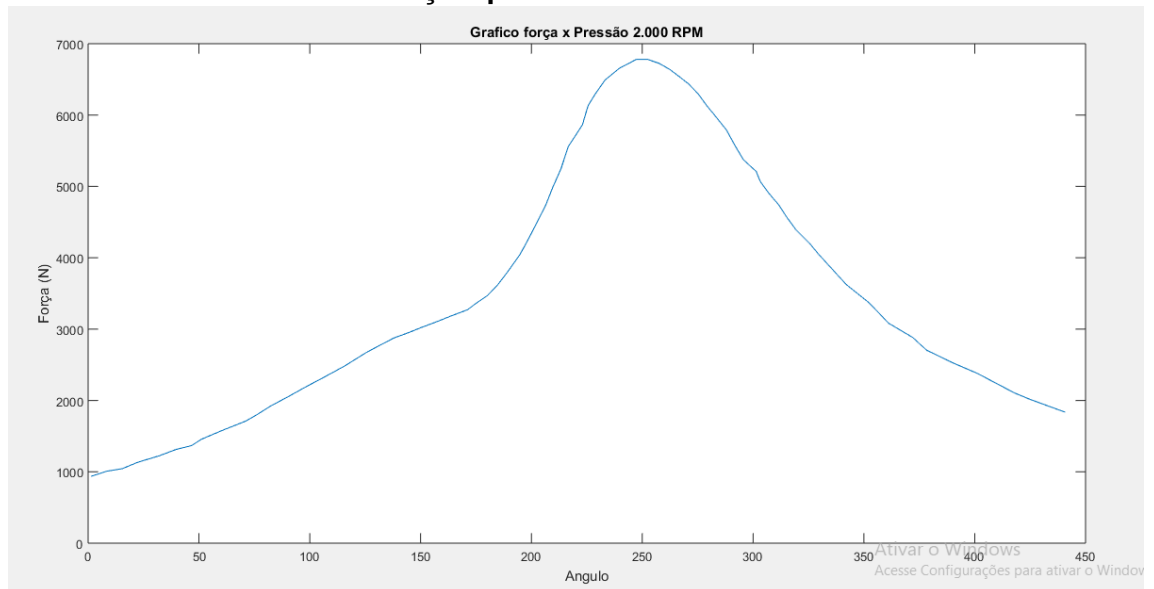
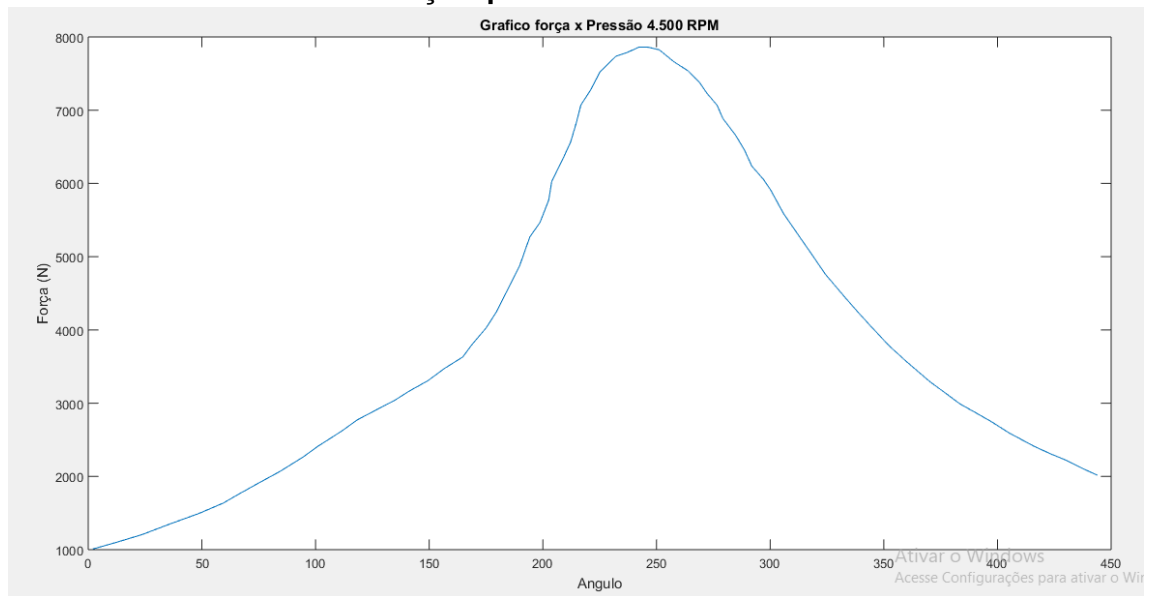
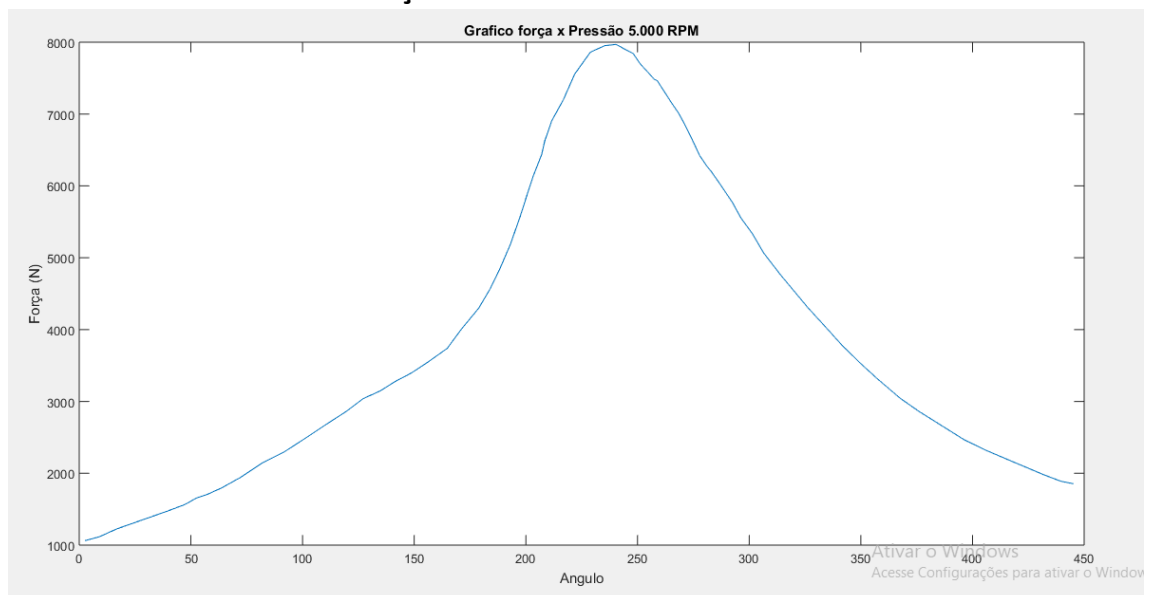
Gráfico 2- Força x Pressão 1500 RPM**Fonte: Próprios autores****Gráfico 3 – Força x pressão 2000 RPM****Fonte: Próprios autores**

Gráfico 3 – Força x pressão 4500 RPM**Fonte: Próprios autores****Gráfico força x Pressão 5000 RPM****Fonte: Próprios autores**

13 Conclusão

Conclui-se que com estudo do motor axial tem custo de fabricação mais baixo e sua manutenção também é menor por que sua arquitetura reduz drasticamente o número de peças do conjunto por isso e mais leve e seu preço é menor, esse grau de simplicidade facilita na manutenção pois além de ser menor o número de peças a sua manutenção também é mais fácil.