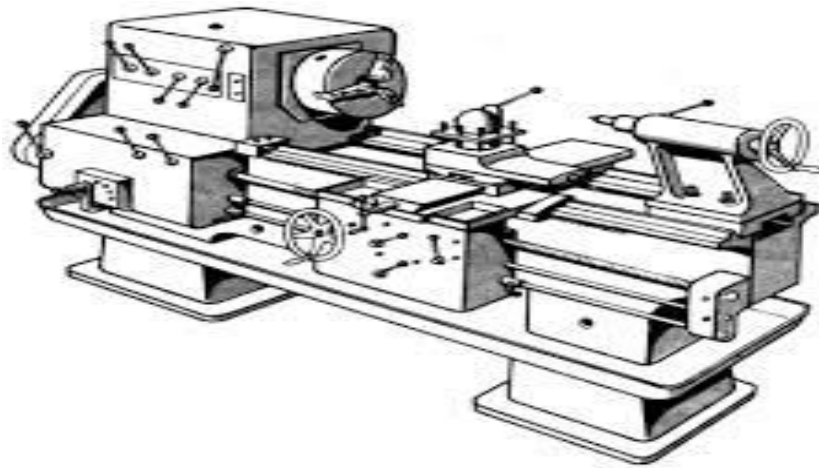


O IFMG-Betim ofertará um mini curso de fundamentos de usinagem gratuito

.....

Curso gratuito

Fundamentos de usinagem



O Instituto Federal de ciência e tecnologia de Minas Gerais irá ofertar um mini curso de usinagem nas dependências da instituição, o curso faz parte de um projeto de extensão

- O curso é gratuito
- Destinado à jovens de 14 a 18 anos
- Preferencialmente que residam nas proximidades do campus de Betim (bairros são caetano, são cristóvão)

Objetivo do curso:

- Capacitar os alunos ao mercado de trabalho por meio da prática de usinagem com foco no torneamento.

Como está estruturado o curso?

- O curso consiste em aulas teóricas e práticas de metrologia, desenho técnico mecânico, e usinagem em sua maior parte ao torneamento mecânico.

- Certificado ao final do curso.

As inscrições:

- Serão online, via google forms no link abaixo:

Link:

https://docs.google.com/forms/d/1QO3dRZPPxn51uzK2H-Eb-KhRT_rmZ-Vy2rSV9C6TSFM/edit

ou no QR code abaixo :



- As inscrições se encerram dia 25/04/2019

Seleção:

- Em caso superior ao limite de vagas será aplicada uma prova referente à teleaula do telecurso 2000 - processos de fabricação - aula 34 e 35.
- O conteúdo para os estudos está disponível no youtube nos links:
<https://www.youtube.com/watch?v=siy4haCxPsw&t=332s>
<https://www.youtube.com/watch?v=7oHqYq5bmHc>
- A prova será no dia 26/04/2019 - as 17:00 horas

O curso tem previsão de início:

- Maio/2019

Duração:

- 6 meses (6 aulas por semana)

Horário a definir (no período da tarde) !

Venha fazer parte deste projeto!

R. Itaguaçu, 595 - São Caetano, Betim - MG, 32677-780