

## LÍNGUA PORTUGUESA

## QUESTÕES DE 01 A 10

Leia o trecho a seguir para responder às questões 01 a 04:

## CONSTRUÇÃO

“Amou daquela vez como se fosse a última  
Beijou sua mulher como se fosse a última  
E cada filho seu como se fosse o único  
E atravessou a rua com seu passo tímido  
Subiu a construção como se fosse máquina  
Ergueu no patamar quatro paredes sólidas  
Tijolo com tijolo num desenho mágico  
Seus olhos embotados de cimento e lágrima  
Sentou para descansar como se fosse sábado  
Comeu feijão com arroz como se fosse um príncipe...”

Chico Buarque de Holanda

**Questão 01:**

Nesse fragmento da letra da música “Construção”, o verso “Subiu a construção como se fosse máquina” significa:

- A) subiu a construção mecanicamente.
- B) subiu a construção com o auxílio de uma máquina.
- C) subiu a construção de maneira insegura.
- D) subiu a construção rapidamente.

**Questão 02:**

Que figura de linguagem prevalece em todo o texto?

- A) hipérbole
- B) metonímia
- C) comparação
- D) catacrese

**Questão 03:**

Observe:

“Passo *tímido*”

“Filho *pródigo*”

“Paredes *sólidas*”

“Desenho *mágico*”

As palavras destacadas nos trechos acima são classificadas em:

- A) substantivos.
- B) advérbios.
- C) pronomes.
- D) adjetivos.

**Questão 04:**

O tempo verbal “fosse”, presente no poema, dá-nos a ideia de:

- A) dúvida, possibilidade.
- B) certeza na afirmação.
- C) apresentação de um pedido.
- D) confirmação de um fato passado.

**Questão 05:**

Leia a tirinha a seguir:



Em qual quadrinho existe uma construção não muito utilizada atualmente na fala coloquial?

- A) No primeiro, “Chegou na hora certa”.
- B) No segundo, “as abelhas têm uma lei que as protege”.
- C) No terceiro, “de uma vez por todas”.
- D) No quarto, “ué, cadê você?”.

**Questão 06:**

Leia o texto a seguir:

**IMAGINE  
MISTURAR TIJOLO,  
ÁGUA, CIMENTO E A  
CASA SAIR PRONTA.  
É QUASE ISSO.**

**MULTIPANE  
BRITÂNIA**

Qual o provável objetivo desse texto?

- A) Incentivar a compra de um eletrodoméstico.
- B) Divulgar um programa de financiamento da casa própria.
- C) Divulgar o lançamento de um livro de receitas.
- D) Introduzir a leitura de um manual de instrução.

Leia o texto a seguir para responder as questões de 07 a 09:

### **Coração em perigo**

Uma pesquisa realizada com quatro mil pacientes cardíacos, na Alemanha, levou à conclusão de que homens que vivem ou trabalham em ambientes muito barulhentos correm um risco 50% maior que os demais de sofrer ataques cardíacos. Para as mulheres, o risco é triplicado. Os pesquisadores concluíram que os problemas cardíacos são causados pela maior liberação de hormônios ligados ao estresse provocado pelo barulho.

#### *Normas não são seguras*

É interessante notar que a maior parte das ocorrências de problemas cardíacos foi em trabalhadores de empresas com níveis de ruído próximos dos 85 decibéis – considerados saudáveis pelas normas internacionais de segurança e saúde. Mas se mesmo assim estão colaborando para o aumento dos riscos cardíacos, sua segurança deve ser reavaliada pelos responsáveis pelas normas.

(Ministério da Educação. *Coleção Cadernos de EJA – Segurança e Saúde no Trabalho*. São Paulo, 2007. p. 28.)

**Questão 07:**

Sobre o texto acima, é correto afirmar que:

- A) as mulheres apresentam mais problemas cardíacos que os homens.
- B) o barulho é um fator no desenvolvimento de problemas do coração.
- C) homens e mulheres apresentam a mesma propensão a ter problemas cardíacos.
- D) 50% dos homens que trabalham em ambientes barulhentos sofrem do coração.

**Questão 08:**

O texto anterior tem o seguinte objetivo:

- A) alertar sobre problemas nas condições de trabalho.
- B) denunciar uma desobediência às leis do trabalho.
- C) prevenir as doenças cardiovasculares em adultos.
- D) informar sobre uma das causas das doenças do coração.

**Questão 09:**

Na última frase do texto aparece a forma verbal “estão”. A que termo ela se refere?

- A) níveis de ruído
- B) trabalhadores
- C) empresas
- D) problemas cardíacos

**Questão 10:**

Leia o texto a seguir:

**MÃOS FEMININAS SÃO MAIS SUJAS**

Segundo pesquisadores dos EUA, as mulheres têm em média 50% mais bactérias nas mãos do que os homens. Isso acontece porque a pele da mulher é menos ácida, o que favorece a proliferação de micro-organismos. No total foram identificadas 4742 espécies de bactérias nas mãos dos participantes do estudo – algumas até 400% mais abundantes entre as mulheres.

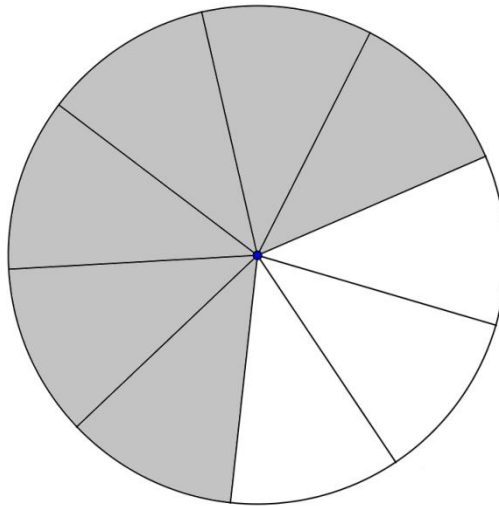
Superinteressante, São Paulo, Ed. 293, pág. 24, julho 2011.

Pelo texto, pode-se inferir que:

- A) as mulheres têm mais problemas com a higiene do que os homens.
- B) 50% das mulheres têm problemas com a higiene das mãos.
- C) as bactérias se proliferam em maior escala em ambientes pouco ácidos.
- D) os homens de hoje são mais cuidadosos com a higiene.

**MATEMÁTICA****QUESTÕES DE 11 A 20****Questão 11:**

Qual fração representa a área sombreada na figura desta questão?



- A)  $\frac{5}{9}$
- B)  $\frac{2}{3}$
- C)  $\frac{1}{4}$
- D)  $\frac{3}{4}$

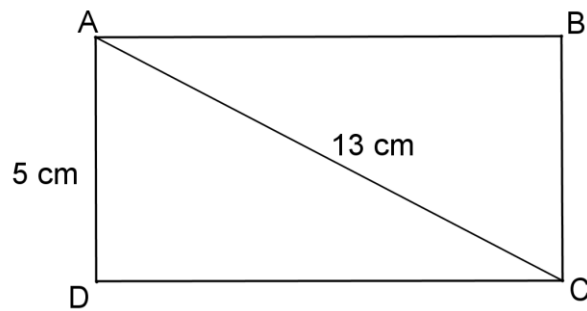
**Questão 12:**

Ao comprar um vestido que custava R\$ 150,00, Luíza ganhou um desconto de 8% no pagamento à vista. O valor que Luíza pagou pelo vestido foi:

- A) R\$ 12,00.
- B) R\$ 162,00.
- C) R\$ 142,00.
- D) R\$ 138,00.

**Questão 13:**

Observe a figura a seguir:



Nessa figura está representado um retângulo, com um lado de medida 5cm e diagonal de medida 13cm. Qual é a área desse retângulo?

- A)  $60\text{cm}^2$
- B)  $58\text{cm}^2$
- C)  $18\text{cm}^2$
- D)  $80\text{cm}^2$

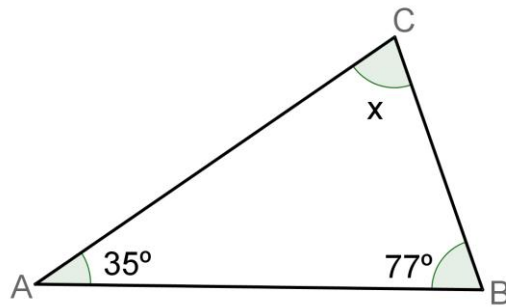
**Questão 14:**

Uma garrafa possui 600ml de refrigerante. Quantos litros estão contidos em 50 dessas garrafas?

- A) 3000 litros
- B) 300 litros
- C) 30 litros
- D) 3 litros

**Questão 15:**

Na figura a seguir, o valor de x, em graus, é:



- A)  $88^\circ$ .
- B)  $68^\circ$ .
- C)  $78^\circ$ .
- D)  $72^\circ$ .

**Questão 16:**

Simplificando a expressão  $\frac{(3^2)^3 \cdot 3^4}{3^8}$ , obtemos:

- A) 27.
- B) 81.
- C) 3.
- D) 9.

**Questão 17:**

Numa residência, a razão entre a área construída e a área livre é de 2 para 3. Sabendo-se que a área construída é de  $90\text{m}^2$ , qual é a área livre?

- A)  $135\text{m}^2$
- B)  $136\text{m}^2$
- C)  $138\text{m}^2$
- D)  $140\text{m}^2$

**Questão 18:**

Seja  $A = \{10, 15, 20\}$  e  $B = \{10, 12, 18\}$ , determine o conjunto interseção de A e B.

- A)  $\{10\}$
- B)  $\{15\}$
- C)  $\{18\}$
- D)  $\{20\}$



**Questão 19:**

Desenvolvendo a expressão  $(2x+1)^2 - 1$ , obtemos:

- A)  $4x^2$ .
- B)  $4x$ .
- C)  $4x^2 + 4x$ .
- D)  $4x + 1$ .

**Questão 20:**

Rita precisava de pelo menos 20 metros de mangueira para levar a água da torneira na frente da casa ao quintal dos fundos. Com uma fita métrica ela mediu o diâmetro de um rolo circular de mangueira e obteve a medida de 50cm. Contou 12 voltas completas da mangueira e concluiu que aquela mangueira deveria bastar. Considerando essas informações podemos concluir que:

(Use  $\pi = 3,1$ .)

- A) Rita estava errada, a mangueira media aproximadamente 19m.
- B) Rita estava correta, a mangueira media aproximadamente 20m.
- C) Rita estava errada, a mangueira media aproximadamente 10m.
- D) Rita estava correta, embora a mangueira medisse bem mais do que os 20m necessários.