

PROTÓTIPO DE SISTEMA PARA CONTROLE DO NÍVEL DE OCUPAÇÃO EM ESTABELECIMENTOS COMERCIAIS

Arlênio Júnior de Souza ¹; Marco Antônio Silva Pereira ²

¹ Arlênio Júnior de Souza, Bolsista (IFMG), Curso de Bacharelado em Engenharia Elétrica, IFMG Campus Formiga, Formiga - MG; arlenio777@gmail.com

² Orientador: Marco Antônio Silva Pereira, Pesquisador do IFMG, Campus Formiga; marco.silva@ifmg.edu.br

RESUMO

A Covid-19 é uma infecção respiratória aguda causada pelo coronavírus SARS-CoV-2, que se tornou uma pandemia global. Caracterizada por sua alta transmissibilidade, a doença tem exigido a adoção de várias medidas de prevenção para conter sua propagação. Dentre essas medidas, uma das mais comuns é a implementação de um controle de entrada em estabelecimentos com alta rotatividade de pessoas. Nesse sentido, tem-se utilizado frequentemente o método de designar um colaborador para realizar o controle de entrada, verificando a temperatura dos usuários e garantindo que higienizem as mãos antes de entrar no estabelecimento. No entanto, essa abordagem demanda recursos humanos dedicados exclusivamente a essa tarefa, o que pode representar um desafio para muitos estabelecimentos, especialmente aqueles com restrições de orçamento. Diante dessa necessidade, surge a proposta de uma plataforma microcontrolada que automatize essas tarefas, oferecendo uma solução mais ágil e eficiente. Essa plataforma seria capaz de realizar a medição da temperatura dos usuários de forma precisa e sem contato físico, evitando assim a propagação do vírus por meio de superfícies contaminadas. Além disso, poderia ser equipada com um dispensador automático de álcool em gel, proporcionando a higienização das mãos dos usuários antes de entrarem no estabelecimento. A utilização de tecnologia nesse contexto apresenta diversas vantagens. Primeiramente, reduz a necessidade de interação física entre os colaboradores e os usuários, minimizando os riscos de contaminação. Além disso, a automatização dessas tarefas permite que o controle de entrada seja realizado de forma mais rápida e eficiente, evitando filas e congestionamentos. Isso contribui para a agilidade no atendimento e proporciona uma experiência mais positiva para os clientes. Ao substituir a necessidade de um colaborador dedicado exclusivamente ao controle de entrada, essa plataforma microcontrolada reduz custos operacionais para os estabelecimentos, tornando-se uma solução economicamente viável mesmo para aqueles com recursos limitados. Em resumo, a criação de uma plataforma microcontrolada para controle de entrada em estabelecimentos oferece uma solução eficiente e ágil para o enfrentamento da Covid-19. Automatizando tarefas como a medição de temperatura e a higienização das mãos, essa tecnologia contribui para a prevenção da propagação do vírus, além de proporcionar uma experiência mais segura e positiva para os usuários. Com a implementação dessa solução, estabelecimentos com alta rotatividade de pessoas podem continuar funcionando de forma segura, sem a necessidade de designar um colaborador exclusivamente para essa tarefa.

INTRODUÇÃO:

A Covid-19 é uma infecção respiratória aguda causada pelo coronavírus SARS-CoV-2, que se espalhou rapidamente pelo mundo desde seu surgimento na China em 2019 [1]. A transmissão do vírus pode ocorrer por meio do contato direto com pessoas infectadas, por gotículas respiratórias ou por partículas suspensas no ar, conhecidas como aerossóis [2]. Diante dessa situação, várias medidas de prevenção foram implementadas, incluindo o distanciamento social, a higienização das mãos, o uso de máscaras, a limpeza e desinfecção de ambientes, e o isolamento de casos suspeitos e confirmados [3].

Em locais com grande circulação de pessoas, como estabelecimentos comerciais, é necessário controlar o fluxo de consumidores para garantir o cumprimento das restrições de capacidade estabelecidas pelas autoridades de saúde [4]. No entanto, na maioria dos casos, esse controle é realizado manualmente, com a presença de um funcionário na entrada do estabelecimento responsável por contar as pessoas que entram e saem [5].

Considerando a perspectiva de que as restrições ocupacionais em ambientes comerciais possam continuar a ser necessárias, torna-se fundamental otimizar o processo de controle de pessoas nesses locais.

Nesse contexto, o presente projeto de pesquisa tem como objetivo desenvolver uma solução tecnológica que permita a automação e aprimoramento desse processo.

É evidente que a transmissão do vírus ocorre principalmente por contato direto e exposição a gotículas respiratórias. Portanto, é essencial implementar estratégias que minimizem a interação física entre os indivíduos. A proposta de uma solução tecnológica visa atender a essa necessidade, proporcionando um controle de entrada mais eficiente e seguro.

A implementação de um sistema microcontrolado pode possibilitar a medição da temperatura dos usuários sem a necessidade de contato físico, reduzindo o risco de transmissão do vírus por superfícies contaminadas. Além disso, a plataforma poderia incluir um dispensador automático de álcool em gel, incentivando a higienização das mãos dos usuários antes de adentrarem o estabelecimento.

Ao automatizar o processo de controle de entrada, essa solução tecnológica eliminaria a necessidade de um colaborador dedicado exclusivamente a essa função, otimizando recursos e reduzindo custos operacionais para os estabelecimentos comerciais. Além disso, a implementação de recursos adicionais, como leitura de códigos QR para registro de visitantes e monitoramento em tempo real, contribuiria para um controle mais eficaz da disseminação do vírus [5].

Sendo assim, o desenvolvimento de uma solução microcontrolada para o controle de pessoas em estabelecimentos comerciais se mostra uma resposta promissora para a necessidade de prevenção e segurança em tempos de pandemia. A implementação de uma plataforma tecnológica capaz de realizar a contagem automatizada, detecção de temperatura e higienização das mãos contribuiria para prevenir a propagação do vírus, agilizar o atendimento e garantir um ambiente seguro para colaboradores e clientes.

METODOLOGIA:

Para viabilizar o atendimento dos objetivos propostos no presente projeto de pesquisa, deve-se considerar cumprir etapas específicas de execução. A primeira etapa consiste em realizar um levantamento bibliográfico para relacionar as principais medidas de prevenção ao COVID-19 e as especificações, definidas em legislações, que determinam os atuais níveis de ocupação dos estabelecimentos comerciais.

A partir deste ponto, será possível, na segunda etapa, definir os requisitos necessários do sistema de controle a ser implementado. Sendo assim, determinam-se os componentes eletrônicos necessários para aquisição e desenvolvimento do respectivo circuito, assim como os elementos para confeccionar a estrutura física do protótipo.

A tabela 1 mostra os principais elementos, e suas respectivas funções, que são previstos para implementação do protótipo, sendo a lista genérica pois será avaliado o modelo específico de cada componente que será adequado para a aplicação. É importante ressaltar que muitos componentes poderão ser reutilizados de projetos anteriores e, não necessariamente, precisarão ser adquiridos.

Tabela 1 - Lista de Materiais.

Elemento	Quantidade	Função
Plataforma Microcontrolada	1	Efetuar o controle dos elementos do protótipo
Sensor de presença	2	Detectar a presença de uma pessoa na entrada/saída do estabelecimento
Sensor de temperatura	1	Verificar a temperatura do consumidor na entrada
Trava Solenoide	2	Realizar a abertura e fechamento das catracas de entrada/saída
Minibomba d'água	2	Acionar o dispenser de álcool Gel
Relés 5 V	3	Acionar a Minibomba e as travas solenoides
Display LCD	1	Indicar status do sistema
Buzzer	1	Indicar temperatura alta
Protoboard	1	Fixar os elementos do circuito
Cabos Conectores	-	Conectar os elementos do circuito

Foi escolhida a plataforma microcontrolada ESP32 para viabilizar o desenvolvimento do sistema de controle proposto. O ESP32 foi selecionado devido à sua compactação, conexão Wi-Fi nativa, baixo custo e total compatibilidade com a plataforma Arduino.

Para realizar a verificação da presença de pessoas no local de espera, a medição de temperatura e a contagem de entrada e saída de pessoas no estabelecimento, serão utilizados dois sensores de presença infravermelho do modelo Sensor de Obstáculo Reflexivo Infravermelho HW-201 com ajuste de sensibilidade. Esses sensores infravermelhos garantem que não haja contato direto com o equipamento, minimizando a propagação da doença.

A medição de temperatura será realizada pelo Módulo Sensor de Temperatura - MLX90614, que utiliza tecnologia infravermelha para uma medição rápida e segura. Após a verificação da temperatura e certificação de que o estabelecimento não está com sua lotação máxima, o usuário será liberado para entrar, sendo necessário também realizar a descontaminação das mãos do usuário com álcool gel. Esse processo será realizado por meio de uma Minibomba d'Água de 12V.

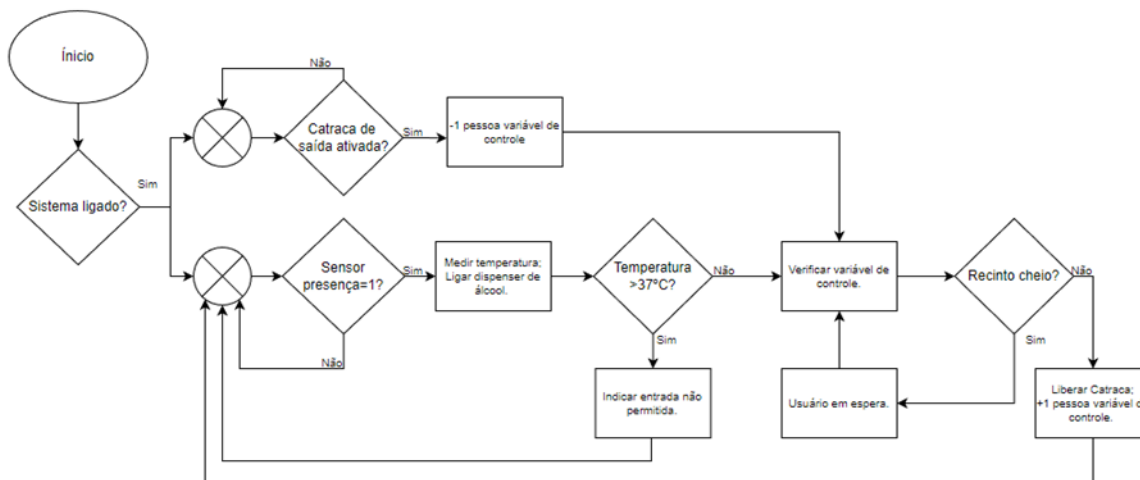
A entrada e saída dos usuários serão controladas por duas travas solenoides 12V, que são acionadas ao enviar um sinal de tensão de 12V aos seus terminais, permitindo a passagem. Para acionar tanto as travas solenoides quanto a Minibomba d'Água, serão utilizados relés de 5V, pois a plataforma microcontrolada ESP32 não fornece tensão e corrente suficientes para acionar diretamente esses dispositivos.

A fim de facilitar a comunicação entre o usuário e o protótipo, será implementado um display de LCD 16X2. Esse display exibirá informações como a lotação do estabelecimento, a temperatura medida pelo sensor MLX90614 e se a entrada do usuário foi permitida, indicando o motivo caso contrário. Para economizar o número de portas utilizadas na plataforma microcontrolada, optou-se por um display com comunicação serial I2C, que requer apenas duas portas seriais, além da alimentação de 5V fornecida pelo ESP32.

Quando a temperatura do usuário estiver acima do valor estabelecido, um pequeno buzzer será acionado para emitir um aviso sonoro, alertando os colaboradores do estabelecimento sobre a situação. Para realizar as conexões necessárias, são utilizadas protoboards e cabos conectores. Duas protoboards foram necessárias para fixar adequadamente a plataforma microcontrolada.

Com todos os materiais em mãos, foi possível iniciar a montagem dos circuitos e a construção do algoritmo responsável pelo controle do protótipo. Antes da montagem e do desenvolvimento do código, foi elaborado um fluxograma para orientar a construção do algoritmo e proporcionar uma explicação didática sobre o funcionamento do protótipo para o usuário. A representação desse fluxograma pode ser vista na Figura 1.

Figura 1 - Fluxograma controle de nível.



No fluxograma, podemos ter uma visão melhor de cada variável que cada sensor retornará. Podemos também visualizar qual o tratamento que cada uma delas terá, além de qual medida deverá ser tomada de acordo com os parâmetros cadastrados previamente. Nele, também é possível visualizar previamente como

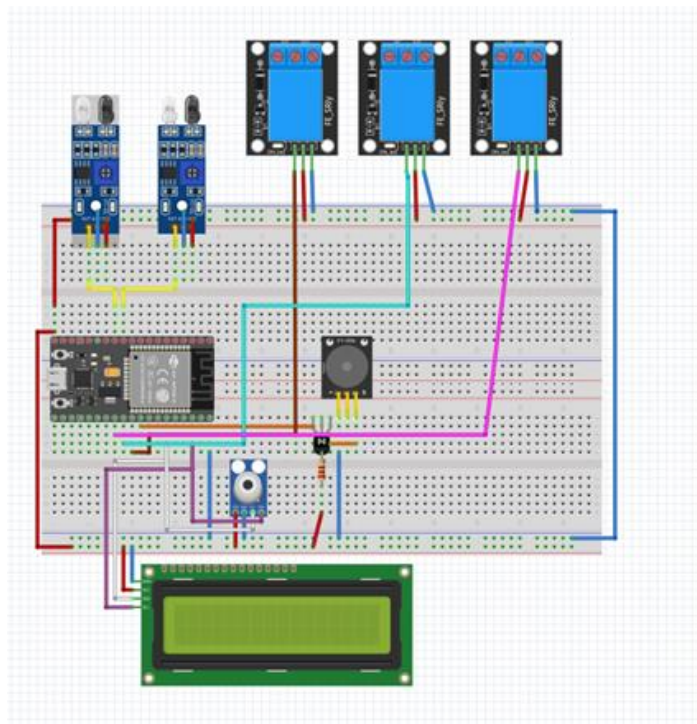
a entrada e a saída funcionarão de forma independentes, entretanto, haverá comunicação entre ambas para que o controle possa ser realizado de maneira efetiva.

RESULTADOS E DISCUSSÕES:

Antes da montagem física do protótipo, utilizando os componentes reais, foi utilizado o *software Fritzing* para realizar a disposição esquemática dos componentes em protoboard, conforme ilustrado pela Figura 2. Essa disposição tem como objetivo facilitar a visualização e encontrar a melhor configuração na placa protoboard. É importante ressaltar que o software é gratuito e não acarretou nenhum custo adicional no desenvolvimento do projeto.

Embora nem todos os componentes utilizados no projeto estejam disponíveis no *software*, aqueles presentes foram utilizados e alocados de acordo com a montagem final. Essa etapa é crucial para garantir o correto funcionamento do protótipo e otimizar sua eficiência na realização das tarefas propostas.

Figura 2 - Esquemático de ligação.



No esquemático, é possível observar os dois sensores infravermelhos que farão a leitura de entrada e de saída dos usuários; o sensor de infravermelho de temperatura que fica responsável por realizar a medição de temperatura; o display 16X2 que tem a função de mostrar as informações. Além do buzzer, responsável por indicar quando há uma temperatura elevada.

Os três relés presentes no esquemático realizam a função de ligar a bomba, a trava de entrada e a trava de saída respectivamente. Vale ressaltar que o uso dos relés é necessário pois o ESP32 não fornece tensão e corrente suficiente para acionar ambos os dispositivos.

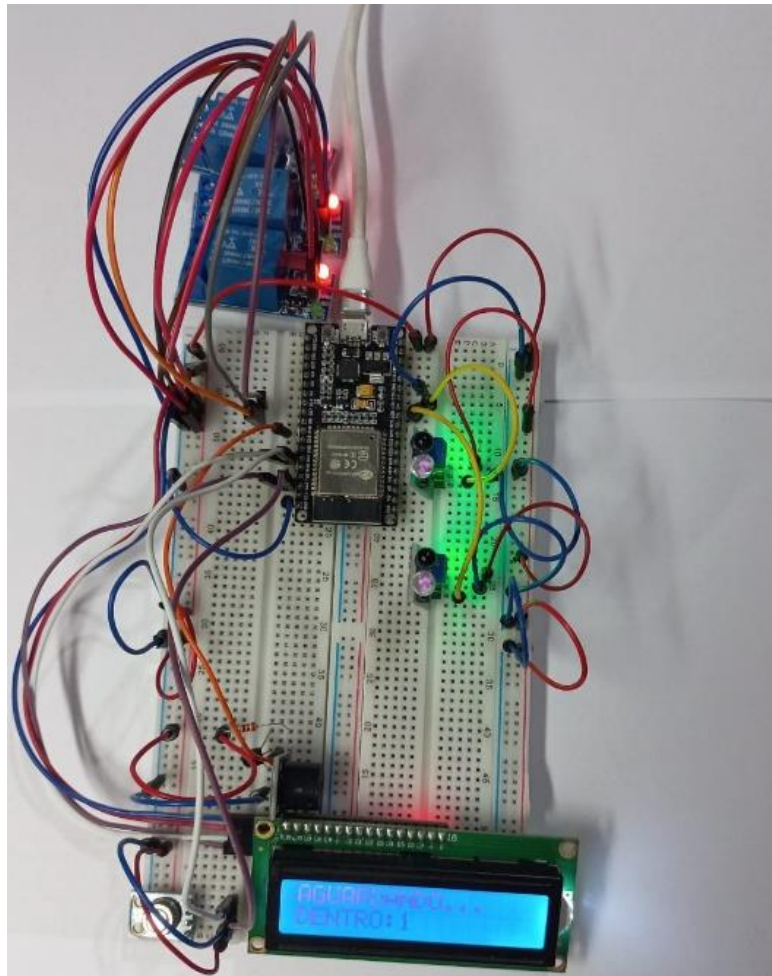
Com o esquemático montado em software, deu-se início à construção do código utilizando a IDE (interface de desenvolvimento) do Arduino, a qual tem compatibilidade com a plataforma ESP32. O código de controle do protótipo foi construído seguindo fielmente o que foi proposto pelo fluxograma presente na figura 1, sendo que este foi dividido em duas partes: entrada e saída.

Na entrada, o sensor de presença realiza a leitura até que seja detectada a presença de um usuário, detectada a presença é realizada a medição de temperatura e posteriormente o relé de acionamento da bomba é ativado, colocando álcool gel na mão do usuário. Caso a sua entrada seja permitida, o relé de acionamento da trava solenoide é ativado, liberando a entrada ao recinto.

A saída possui seu funcionamento um pouco mais simples, onde a leitura do sensor de presença monitora a tentativa de algum usuário em deixar o recinto. Essa leitura é importante para que sejam subtraídas pessoas na variável de controle, realizando o monitoramento fiel de quantas pessoas estão presentes no recinto. O código implementado, na íntegra, pode ser consultado pelo link: <<https://github.com/nenevisk/Controle-de-n-vel.git>>.

Com o código finalizado, deu-se início a montagem do protótipo, conforme esquemático feito anteriormente pelo *software Fritzing*. A montagem final foi realizada de acordo com que é mostrado na Figura 3. Nela podemos observar a implementação dos sensores e dos atuadores bem como as interfaces de comunicação buzzer e display.

Figura 3 - Montagem do protótipo.



Após a conclusão da montagem final, foram realizados testes no protótipo para verificar seu comportamento em relação às possíveis variáveis de entrada que ele terá que lidar. Durante os testes, constatou-se que todos os parâmetros e ações propostos no fluxograma foram cumpridos com sucesso.

Além disso, a entrada de usuários foi bloqueada nos momentos adequados, como quando a temperatura de algum usuário estava elevada ou quando a lotação do estabelecimento atingiu seu limite máximo. Com isso, os resultados obtidos estão em conformidade com o que foi planejado para o projeto. Na Figura 4 é possível observar a indicação no *display* de entrada para duas situações distintas, onde a entrada é liberada quando a temperatura medida é adequada e a capacidade de lotação máxima ainda não foi atingida e, na outra situação, a entrada é bloqueada devido à alta na temperatura, considerada 30°C apenas para validar seu funcionamento.

Figura 4 – Indicação do *Display* de Entrada.



a) Situação de entrada liberada



b) Situação de entrada bloqueada

CONCLUSÕES:

Pode-se dizer que o protótipo desenvolvido para controle do nível de ocupação demonstrou funcionamento alinhado às expectativas e objetivos estabelecidos pelo projeto, sendo que os resultados confirmam a eficiência do sistema e sua capacidade de realizar o controle de forma confiável.

É importante ressaltar que o controle ocupacional proposto soluciona um dos problemas oriundos da pandemia da COVID-19. Porém, com o avanço da vacinação em todo o território nacional, a propagação da COVID-19 tem apresentado uma queda significativa em comparação com os anos de 2020 e 2021. Como resultado, as medidas de prevenção ao COVID-19 têm se tornado opcionais, ou seja, não há mais a obrigatoriedade de verificar a temperatura para entrada em ambientes com alta rotatividade de pessoas e restrições de circulação. Embora tenha ocorrido esta flexibilização, o protótipo desenvolvido tem o potencial de ser aplicado em diferentes contextos, contribuindo para melhorias nos processos de controle e monitoramento para atender, por exemplo, limites ocupacionais determinados pelo Corpo de Bombeiros, a fim de garantir a segurança em casos de evacuação de emergência [6].

Dessa forma, concluímos que o projeto de desenvolvimento do protótipo atingiu seus objetivos e abre caminho para novas possibilidades de aplicação e aprimoramento, contribuindo para o avanço da tecnologia e a solução de desafios relacionados ao controle e monitoramento em diferentes áreas.

REFERÊNCIAS BIBLIOGRÁFICAS:

- [1] Zhu N, Zhang D, Wang W, Li X, Yang B, Song J, et al. A Novel Coronavirus from Patients with Pneumonia in China, 2019. *N Engl J Med.* 2020 Feb 20; 382(8):727-733. Disponível em: <http://doi.org/10.1056/NEJMoa2001017>. Acesso em: 1 jan. 2022.
- [2] Oliveira, Wanderson Kleber de et al. Como o Brasil pode deter a COVID-19. *Epidemiologia e Serviços de Saúde* [online]. 2020, v. 29, n. 2. Disponível em: <https://doi.org/10.5123/S1679-49742020000200023>. Acesso em: 1 jan. 2022.
- [3] Ministério da Saúde. Gabinete do Ministro. Portaria nº 1.565, de 18 de junho de 2020. Brasília, 2020. Disponível em: <https://www.in.gov.br/en/web/dou/-/portaria-n-1.565-de-18-de-junho-de-2020-262408151>. Acesso em: 29 out. 2022.
- [4] ABRAS - Associação Brasileira de Supermercados. Protocolo para Prevenção do Coronavírus (COVID-19) nos Supermercados. Disponível em: <https://static.abras.com.br/pdf/protocolo-abras-covid-19-v9.pdf>. Acesso em: Acesso em: 1 jan. 2022.
- [5] World Health Organization (WHO). Coronavirus (COVID-19) Dashboard. Disponível em: <https://covid19.who.int/>. Acesso em: 1 jan. 2022.
- [6] MINAS GERAIS (Estado). Constituição (2001). Decreto nº 47.998, de 1 de julho de 2020. Belo Horizonte, MG.