

INFORMAÇÕES GERAIS DO TRABALHO

Título do Trabalho: Implantação de pluviômetro convencional no IFMG campus Conselheiro Lafaiete: precursor de uma Estação Meteorológica

Autor (es): Ana Clara Gonçalves De Souza; Caroline Delpupo Souza, Vitor da Silva Santos, Jonas Henrique Nascimento, Lincoln Maia Teixeira, Jonatham Silva Rezende

Palavras-chave: Estação meteorológica; precipitação pluviométrica

Campus: Conselheiro Lafaiete

Área do Conhecimento (CNPq): 1.07.03.00-4 Meteorologia

RESUMO

Diante do atual cenário de mudanças climáticas globais, pesquisas voltadas a investigar os fenômenos atmosféricos têm atraído muitos recursos financeiros, energéticos e humanos. Cientistas do mundo todo têm voltado suas atenções para analisar, descrever e mensurar processos físicos ligados ao clima como precipitação pluviométrica, nebulosidade, ventos, umidade, temperatura, pressão atmosférica entre outros. Essa preocupação reside no fato de que o clima possui um enorme potencial de atingir a vida cotidiana das pessoas, sobretudo quando associado a eventos extremos. Seja em alagamentos em grandes cidades, ou longos períodos de estiagem em regiões agrícolas, ou ainda em questões ligadas ao abastecimento de água. É imperativo, portanto, que todos os seguimentos da sociedade se preocupem e se interessem pelo monitoramento de dados meteorológicos. Possuir equipamentos capazes de medir os processos citados acima representa ação de fundamental importância, uma vez que quanto maior for a rede de monitoramento, mais precisos serão tais estudos. Isso porque, dados locais possibilitam análises muito próximas à realidade, no entanto, em áreas não cobertas por sistemas de monitoramento meteorológicos, as conclusões acerca das condições atmosféricas se dão por modelos matemáticas que podem possuir muito erros implícitos. Assim, faz-se necessário a implantação e uso de sistemas de monitoramento da precipitação pluviométrica no maior número possível de áreas. Embora existam um considerável número de estações meteorológica no Brasil, a enorme extensão de seu território somada à uma grande diversidade de ambientes naturais ou antropizados existentes urgem no sentido à vasta defasagem de áreas desprovidas de dados atmosféricos diretos. Além disso, fomentar métodos e técnicas que se utilizam de materiais alternativos para desenvolver atividades de monitoramento ambiental, representa autonomia a países e instituições com recursos financeiros limitados. O trabalho teve como objetivo a construção e instalação de um sistema de monitoramento da precipitação pluviométrica no IFMG, *campus* Conselheiro Lafaiete, utilizando meios e técnicas alternativas.

INTRODUÇÃO:

Sob um olhar mais desatento, a dinâmica climática pode parecer assunto que deve ser discutido estritamente na esfera global. No entanto, a partir da constatação de que a ação do clima se manifesta necessariamente na escala local – espaço e temporalmente, faz-se necessário que toda a sociedade esteja atenta a esse campo do conhecimento. Isso se faz necessário sobretudo para a garantia do bom

funcionamento de suas vias públicas, na probabilidade de enchentes de seus rios e córregos, evitando agentes causadores de danos às pessoas, prejuízos financeiros e mortes (SOMAR, 2018).

As principais preocupações quanto às chuvas são relativas à intensidade e a frequência de suas ocorrências, pelos seus efeitos potencialmente danosos, quando em excesso ou por escassez (MURTA et al., 2005). Mudanças ocorridas no clima causam impactos nos setores natural, social e econômico. Diante disso, os extremos climáticos associados à temperatura e a precipitação pluviométrica podem afetar diretamente o consumo de energia, conforto humano e o turismo (SUBAK et al., 2000). Portanto, compreender o comportamento das chuvas é tarefa bastante complexa, no entanto, necessária ao preciso diagnóstico da origem de eventos extremos, e serve ainda, como instrumento na prevenção de desastres naturais (BARBIERI, 2008). Além de importante para a Defesa Civil, a compreensão do comportamento das precipitações pluviométricas tem grande significado para áreas como a Meteorologia, Agronomia, Biologia, Construção Civil, Ciências Ambientais, Ensino de Ciências, etc. O que torna este tema de vasta importância no domínio científico, comercial e educacional (PEREA MARTINS, 2003).

A pluviometria, para Salgueiro (2005), pode ser definida como a parte da hidrologia que aborda os processos pelo quais se pode mensurar, ou avaliar, valores que representem, ou indiquem o tamanho de um evento de precipitação em uma região ou uma bacia hidrográfica. O conhecimento dos totais precipitados constitui elemento importante na determinação das vazões superficiais e conseqüentemente suas disponibilidades para o melhor gerenciamento dos recursos hídricos.

A variável precipitação pluviométrica pode ser quantificada pontualmente, através de dois principais instrumentos meteorológicos - o pluviômetro e o pluviógrafo – e especialmente, através de radares (STUDART, 2006). A principal diferença entre pluviômetro e pluviógrafo é que este último registra automaticamente os dados, ao contrário do pluviômetro convencional, que requer leituras manuais a intervalos de tempo fixo. O pluviômetro consiste em um aparelho com uma superfície de captação horizontal e um depósito para acumular a água recolhida, ligado a essa área de captação. Há vários modelos de pluviômetros em uso no mundo, no Brasil o mais difundido é o padrão Francês conhecido como *Ville de Paris* (SILVA, 2008). Perea Martins (2003) enfatiza a ideia de que existem atualmente diversos modelos de pluviômetros no mercado capazes de registrar medições através de processos manuais, de processos gráficos feitos por sistemas eletromecânicos e de processos eletrônicos. Este autor ressalta ainda que o uso de pluviógrafos automático é particularmente útil para realização de medições pluviométricas por longos intervalos de tempo e em áreas de difícil acesso ou sob condições climáticas adversas. Isso porque, podem operar ininterruptamente por um longo tempo; podem armazenar uma grande quantidade de registros pluviométricos; após a sua devida instalação não ficam sujeitos a erros humanos e diminuem erros derivados de perdas por evaporação; apresentam, assim, um alto grau de confiabilidade (PEREA MARTINS, 2003). No entanto, quando não se dispõe de recursos ou tecnologia para a implantação desses equipamentos autônomos, o uso pluviômetros convencionais se mostra como alternativas bastante viáveis.

Heller (2006) diz que a chuva sobre uma determinada área pode ser medida, em um dado ponto, por meio de pluviômetros e pluviógrafos. Em alguns casos, pode-se medir a sua extensão e variação espacial por meio do radar meteorológico. O pluviômetro é um recipiente geralmente metálico e, com volume capaz de conter as maiores precipitações pluviométricas possíveis, em 24 horas. Esse recipiente

possui uma superfície horizontal de captação da chuva tal que o total diário de precipitação pode ser obtido por:

$$P = 10 \frac{V}{A}$$

Onde, P é a altura diária de chuva, em mm, V é o volume recolhido no recipiente, em cm³ e A é a área da superfície de captação, em cm² (HELLER, 2006).

O trabalho teve como objetivo a construção e instalação de um sistema de monitoramento da precipitação pluviométrica no IFMG, *campus* Conselheiro Lafaiete, utilizando materiais e técnicas alternativas. Sob uma ótica mais específica, buscou-se selecionar os modelos de aparelho de medição da precipitação pluviométrica que melhor se relacione com a realidade do campus; confeccionar desenho técnico do aparelho; confeccionar um sistema automático de coleta e transmissão dos dados; confeccionar as peças e componente selecionar e preparar uma área no campus ideal para a implementação do pluviômetro convencional; construir um sistema de registro, armazenamento e transmissão autônoma de dados pluviométricos. Por fim, o trabalho buscou abrir caminho para a implementação de uma estação meteorológica completa no IFMG, *campus* Conselheiro Lafaiete.

METODOLOGIA:

O trabalho apresentado representa dados preliminares de um projeto ainda em andamento. Por isso, parte da metodologia ainda não foi posta em prática. No entanto, serão apresentados a seguir todas as fases do projeto, que incluem (i) seleção do tipo de pluviógrafo a ser utilizado; (ii) confecção do desenho técnico; (iii) confecção de sistema automático de coleta e transmissão de dados; (iv) montagem e simulação do sistema eletrônico; (v) construção do pluviógrafo; (vi) seleção da área de instalação do pluviógrafo; (vii) operação, aquisição e manipulação dos dados pluviométricos.

Inicialmente, foi realizado uma pesquisa na literatura mais recente disponível sobre os diversos tipos de pluviômetros e pluviógrafos, a fim de embasar a escolha do modelo que melhor se adequa à realidade da área de instalação, considerando a viabilidade técnica, economia e operacional do aparelho.

A partir disso, projetou-se o desenho técnico através do software *SolidWorks*, sendo a forma, o dimensionamento e o tipo de material de cada componente decididos considerando as solicitações e as condições de trabalho.

Paralelamente, foi produzido um protótipo de um sistema automatizado de coleta e gerenciamento de dados. Para isso, fatores como local de instalação, a frequência da transferência de dados e disponibilidade de recursos humanos para essa tarefa etc. Em seguida, foi efetuado a montagem e a simulação do esquema eletrônico utilizando o programa *Proteus Design Suite* e programado as funções do circuito através do *software Visual Studio Code*.

Para a confecção da estrutura do pluviômetro, foi realizado seleção dos materiais a serem utilizados. Os materiais foram selecionados considerando sua prévia disponibilidade no *campus*, sua durabilidade, viabilidade financeira e técnica.

A construção do pluviógrafo passou pelas fases de preparação das peças e montagem. Ambas as etapas foram realizadas no Laboratório Mecânica, do IFMG *campus* Conselheiro Lafaiete. Foram utilizados os equipamentos Torno mecânico, fresadora universal, furadeira de bancada, solda TIG, guilhotina para corte de chapas, esmerilhadeira angular, moto esmeril as ferramentas manuais, chave de fenda, chave

Philips, morsa de bancada, lima, alicate de pressão, martelo, riscador de metal, punção de centro e os seguintes instrumentos de medição, paquímetro, trena e escala de aço inoxidável graduada.

A seleção da área de instalação do pluviógrafo levou em consideração as especificações recomendadas pela *World Meteorological Organization*, que incluem proteção contra o vento, ausência de barreiras artificiais como construções, topografia plana, locais que não prevejam construções futuras, superfície do solo coberto por grama, facilidade de acesso, etc. (WMO, 2008).

Tão logo todos os testes de funcionamento sejam feitos em laboratório, o pluviógrafo será instalado na área selecionada e será posto em funcionamento. O pluviógrafo será capaz de registrar a intensidade de precipitação, ou seja, a variação da altura de chuva com o tempo. Este aparelho registrará, simultaneamente, a quantidade e a duração da precipitação. Os dados registrados serão enviados a um computador que, após serem manipulados por um modelo computacional, converterá os dados coletados em dados de precipitação com uso de programas como o Excel[®].

A base de dados proporcionou condições para a escolha do pluviógrafo de cubas basculantes, o mais adequado levando-se em conta a confiabilidade, custo e facilidade de construção.

Logo após, foi analisado quais peças poderiam ou não ser fabricadas no campo, dando início ao orçamento e realização de compras dos materiais bem como a fabricação das peças na oficina mecânica do IFMG *campus* Conselheiro Lafaiete.

Paralelamente, foi produzido um protótipo de um sistema automatizado de coleta e gerenciamento de dados, para isso foi necessário fazer uma análise do local de instalação, da frequência em que se irá fazer as transferências de dados, a disponibilidade para essa tarefa, entre outros quesitos. Com os dados em mãos, realizou-se a lista de materiais, o orçamento e a compra dos mesmos, possibilitando a montagem do circuito. Em seguida, foi efetuado a montagem e a simulação do esquema eletrônico utilizando o programa *Proteus Design Suite* e programado as funções do circuito através do *software Visual Studio Code*.

RESULTADOS E DISCUSSÕES:

(i) seleção do tipo de pluviógrafo a ser utilizado; (i) confecção do desenho técnico; (ii) confecção de sistema automático de coleta e transmissão de dados; (iii) montagem e simulação do sistema eletrônico; (iv) construção do pluviógrafo; (v) seleção da área de instalação do pluviógrafo; (vi) operação, aquisição e manipulação dos dados pluviométricos.

A maior parte das estações meteorológicas atuais utilizam pluviógrafos ao invés de pluviômetro. Isso porque, no pluviômetro, o volume de precipitação é dado pela leitura da altura total de água precipitada, ou seja, através da lâmina acumulada durante a precipitação sendo que seus registros são sempre fornecidos em milímetros por dia ou em milímetros por chuva. Já o pluviógrafo registra a intensidade de precipitação, ou seja, a variação da altura de chuva com o tempo. Este aparelho registra, simultaneamente, a quantidade e a duração da precipitação. Por esse motivo, será construído um pluviógrafo para mediar a precipitação pluviométrica. Além disso, existem diversos modelos de pluviógrafos sendo utilizados. O modelo de cubas basculantes foi escolhido por ser o mais simples em questão de construção, por permitir adaptações para que a coleta de dados seja feita também sem a automatização e,

quando automatizado, permite que a coleta de dados seja feita sem a necessidade de uma pessoa, indicando além do índice pluviométrico a intensidade da chuva.

Foi de fundamental importância a confecção do desenho técnico do pluviógrafo para que as medidas do sistema de medição de coleta manual fossem adaptadas à realidade do *campus* (Figura XX) Além disso, a partir do projeto, foi possível levantar as peças e componentes do aparelho que serão confeccionadas, assim como, ter melhor apreensão dos tipos de materiais que melhor se adequam as exigências do projeto.

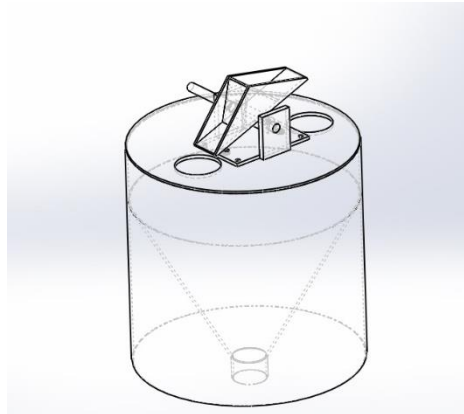


Figura 01. Desenho técnico do pluviógrafo de cubas basculantes

Para que o aparelho ganhe autonomia na aquisição e registro de dados e não dependa de recursos humanos para desempenhar esta tarefa, optou-se por construir e utilizar um sistema automático de coleta e registro de dados. Optou-se por um sistema eletromecânico para a obtenção da intensidade pluviométrica, que conta com o movimento de uma balança, que no decorrer dos eventos de chuva, realiza movimentos determinísticos quase periódicos que aumentam de frequência com o aumento da intensidade da chuva. A partir de tal movimento, colhe-se o seu respectivo sinal com o auxílio de botões de fim de curso. Esses sinais provindos dos botões são direcionados ao microcontrolador responsável por interpretar e realizar todos os cálculos pertinentes. Paralelamente o módulo RTC supri o circuito com um modelo pré-determinado de calendário a qual será utilizado para formar um modelo de tabela-agenda, que será salva e mantida no módulo cartão de memória SD. A partir desse sistema, será possível analisar os dados colhidos em programas auxiliares, tais como o Microsoft Office Excel[®], LibreOffice Calc[®] etc, já que os dados coletados serão do tipo CSV.

O primeiro protótipo do projeto conta com o microcontrolador 328p como cérebro, possui um sistema que pode ser alimentado com tensão entre 6,5 volts até 20 volts (Figura 02). Suas vantagens se concentram em boa portabilidade em relação ao tamanho, alta variante da tensão de entrada e baixo consumo, garantindo boa autonomia em relação à natureza do projeto.

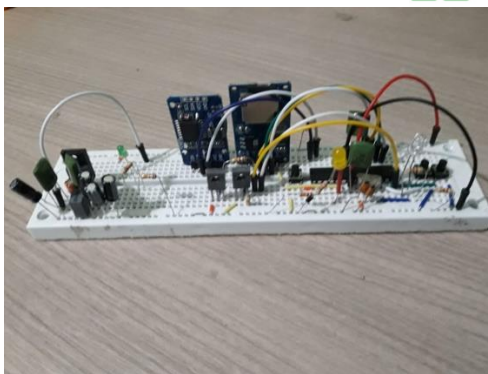


Figura 02: Protótipo do sistema de automação de coleta e registro dos dados pluviométricos

Embora o projeto ainda esteja na fase de pré-construção do aparelho, a área da sua instalação já foi selecionada. A escolha seguiu as especificações exigidas pela *World Meteorological Organization* (WMO, 2008) e da Empresa de Pesquisa Agropecuária e Extensão Rural de Santa Catarina Florianópolis (EPAERSC, 2012). Para tal, a área apresentada na Figura 03 foi considerada representativa da incidência de chuvas da região, já que não possui árvores ou outros obstáculos nas proximidades que possam subestimar os dados de precipitação por interferência nas leituras. Além disso, a existência de árvores à média distância em todos os lados é importante fator para evitar interferência por rajadas de ventos. A área não possui barreiras artificiais que possam atuar como quebra-vento, para evitar turbulência no local de medição.



Figura 03. Local de Instalação do pluviômetro– IFMG *campus* Conselheiro Lafaiete

A topografia do local de instalação é plana, evitando também que correntes de ventos predominantes. Além disso, sua superfície é recoberta por grama curta, uma recomendação da *World Meteorological Organization* (WMO, 2008). A área representa um local logo atrás do campo de futebol do *campus*. Isso garantirá que, pelo menos em um futuro breve, não haverá modificações no terreno, evitando que o sistema de monitoramento da precipitação pluviométrica tenha que ser acomodado em outro local. Outro ponto a ser observado é a facilidade de acesso ao local e a área escolhida atende este critério. A área possui espaço suficiente para a construção e acomodação do pluviômetro e também, outros equipamentos que por ventura forem acrescentados em uma futura Estação Meteorológica.

Em relação às especificações da instalação, existem diversas normas para a instalação de pluviômetros automáticos. No que diz respeito à altura dos pluviômetros, a WMO recomenda que deva ser

tão baixa quanto possível, entretanto, suficientemente alta a fim de evitar respingos do chão. A altura de 0,3 m é usada em muitos países, em áreas livres de ocorrência de neve ou poças que possam encobrir o pluviômetro. Nos demais locais a recomendação padrão é de 1 m (WMO, 2008). No Brasil a recomendação mais aceita é a altura entre 1 e 1,5 m acima da superfície do solo (TUCCI, 2001). Como medida de segurança, deve ser feito um cercado visando à proteção da estação pluviométrica contra animais e vândalos. A altura máxima do cercado varia em função da altura do pluviômetro (nunca exceder a altura do equipamento). De maneira geral, a altura do cercado varia entre 1 e 1,5 m. As dimensões do cercado adotadas pela Epagri/Ciram são de 2 x 2,5 m. O cercado deve ser construído com moirões com altura de 2m. Devem ser enterrados com concreto na base para garantir estabilidade e proteção contra a umidade do solo, deixando uma altura entre 1 e 1,5 m para o cercado (variando em função da altura do pluviômetro).

CONCLUSÕES:

Reunindo todos os estudos e análises conclui-se que o pluviógrafo de cubas basculantes é uma excelente opção quando deseja-se realizar medições pluviométricas e de intensidade de chuva de maneira automática e confiável, sendo um instrumento que aceita adaptações de projeto. Ele pode ser fabricado quando as pessoas envolvidas possuem conhecimentos mecânicos e elétricos e têm em sua disposição equipamentos e ferramentas adequadas para realizar a atividade. Até o atual momento da pesquisa verificou-se que é possível desenvolver métodos alternativos e modernos para o controle pluviométrico e é esperado que até o final da pesquisa o equipamento esteja operando automaticamente e gerando relatórios.

REFERÊNCIAS BIBLIOGRÁFICAS:

- 1) ANTONIO, Carlos Alberto De Agostinho. Geoestatística aplicada à acumulação da precipitação pluviométrica com radar meteorológico. 2007. Dissertação (Mestrado em Agronomia) - Programas de Pós-Graduação da CAPES, UNESP.
- 2) BARBIERI, D.W.; MARCELINO, I.P.V.O.; SAUSEN, T. M. Anomalias de precipitação para a região Sul do Brasil: análise de consistência. In: V Seminário Latino-americano e I Seminário Ibero-americano de Geografia Física. 12 a 17 de maio de 2008, Santa Maria, RS. /Anais/, p. 3891-3903.
- 3) HELLER, L.; PÁDUA, V. L. (Org.). Abastecimento de água para consumo humano. 1. ed. Belo Horizonte - MG: Editora da UFMG, 2006, v. 1, p. 860.
- 4) MURTA, Rogério Mendes; TEODORO, Sônia Martins; BONOMO, Paulo and CHAVES, Modesto Antônio. Precipitação pluvial mensal em níveis de probabilidade pela distribuição gama para duas localidades do sudoeste da Bahia. Ciênc. agrotec. [online]. 2005, vol.29, n.5, p. 988-994. ISSN 1413-7054.
- 5) PEREA MARTINS, João E. M. Gotas em detalhes: Coletor desenvolvido na Unesp registra volume de chuvas, data e horário em que ocorreram. Pesquisa Online FAPESP, SP, ed. 92, 2003. Disponível em: <<http://www.revistapesquisa.fapesp.br/?art=2295&bd=1&pg=1&lg=>>>. Acesso em: 01 mar. 2018.
- 6) SOMAR, Southern Marine Weather Services. SOMAR Meteorologia: CASES - Prefeituras. Butantã - SP. Disponível em: <http://www.somarmeteorologia.com.br/cases_prefeituras.php>. Acesso em: 20 mar. 2018.

- 7) SUBAK, S., PALUTIKOF, J. P., AGNEW, M. D., WATSON, S. J., BENTHAM, C. G., CANNELL, M. G. R., HULME, M., McNALLY, S., THORNES, J. E., WAUGHROY, D., WOODS, J. C. The impact of the anomalous weather of 1995 on the UK economy. *Climatic Change*, v. 44, p. 1-26, 2000.
- 8) STUART, Ticiania M. Carvalho. Hidrologia: Precipitação. Universidade Federal do Ceará - UFC. Ceará, Cap. 5, p. 5.1-5.21. 2006. Apostila. Disponível em: <http://www.barramentos.ufc.br/Hometiciana/Arquivos/Graduacao/Apostila_Hidrologia_grad/Cap_5_precipitacao_2004.pdf>. Acesso em: 10 jan. 2018.
- 9) SILVA, Angela Tostes Alves da. Aspectos meteorológicos e balanço hídrico em um aterro de resíduos sólidos urbanos. 2008. 141f. Dissertação (Mestrado em Engenharia Civil) - Programa de Pós-graduação em Engenharia Civil, COPPE, Universidade Federal do Rio de Janeiro, Rio de Janeiro.
- 10) BLAINSKI, E.; GARBOSSA, L.H.P.; ANTUNES, E.N. Estações hidrometeorológicas automáticas: recomendações técnicas para instalação. Florianópolis: Epagri, 2012, 43p. (Epagri. Documentos, 240). Estação meteorológica – Instalação. ISSN 0100-8986